

# Venkovní nástěnné topidlo



Uchovejte tento uživatelský návod pro budoucí použití

# Obsah

1. Všeobecné informace	3
1.1 Informace o uživatelském manuálu	3
1.2 Vysvětlivky symbolů	3
1.3 Záruka	3
1.4 Ochrana autorských práv	4
1.5 Prohlášení o shodě	4
2. Bezpečnost	4
2.1 Všeobecné informace	4
2.2 Bezpečnostní instrukce v případě komerčního využití zařízení	5
2.3 Účel použití	5
3. Dodání zboží, balení a uskladnění	5
3.1 Kontrola dodaného zboží	5
3.2 Balení	6
3.3 Uskladnění	6
4. Technická data	6
4.1 Technické specifikace	6
4.2 Popis částí zařízení	7
5. Instalace a provoz zařízení	7
5.1 Bezpečnostní instrukce	7
5.2 Instalace a zapojení	8
5.3 Provoz	8
6. Čištění a údržba	9
6.1 Bezpečnostní pokyny	9
6.2 Čištění	9
6.3 Pokyny pro údržbu zařízení	9
7. Nakládání s odpady	10

# **1. Všeobecné informace**

## **1.1 Informace o uživatelském manuálu**

Tento návod k obsluze obsahuje informace o instalaci, provozu a údržbě zařízení a měl by být uchován jako důležitý zdroj informací a rad.

Znalost bezpečnostních pokynů a pokynů pro použití v této příručce zajistí bezpečné a správné používání spotřebiče.

Kromě informací zde uvedených, jednejte v souladu se všemi místními obecně platnými bezpečnostními předpisy.

Tento návod k obsluze je součástí výrobku a musí být uložen v jeho blízkosti, aby byl snadno přístupný pro každého, kdo provádí instalaci, servis, údržbu nebo čištění.

## **1.2 Vysvětlivky symbolů**

V tomto návodu k obsluze jsou symboly používány ke zvýraznění důležitých bezpečnostních pokynů a rad týkajících se zařízení. Pokyny je třeba dodržovat velmi pečlivě, aby se zabránilo jakémukoliv riziku nehody, zranění osob nebo materiálním škodám.



### **VAROVÁNÍ!**

**Tento symbol upozorňuje na nebezpečí, které by mohlo vést ke zranění.**

**Prosím, řiďte se pokyny velmi pečlivě a v těchto případech postupujte se zvláštní pozorností.**



### **VAROVÁNÍ! Elektrické nebezpečí!**

**Tento symbol upozorňuje na nebezpečí úrazu elektrickým proudem. Pokud nebudete dodržovat bezpečnostní pokyny, hrozí nebezpečí poranění nebo usmrcení.**



### **POZOR!**

**Tento symbol označuje pokyny, které by měly být dodržovány, aby se zamezilo riziku poškození, poruchy a / nebo zničení přístroje.**



### **UPOZORNĚNÍ!**

**Tento symbol upozorňuje na rady a informace, které musí být dodrženy pro efektivní a bezporuchový provoz spotřebiče.**

## **1.3 Záruka**

Veškeré informace a pokyny v tomto návodu k obsluze berou v úvahu standardní bezpečnostní předpisy, stávající úroveň technického inženýrství, jakož i odborné znalosti a zkušenosti, které výrobce vyvinul v průběhu let.



## **UPOZORNĚNÍ!**

Přečtěte si pečlivě tento návod před použitím přístroje. Výrobce neručí za případné škody nebo poškození vzniklé v důsledku nedodržení návodu k použití.

Návod by měl být v blízkosti spotřebiče, snadno dostupný pro každého, kdo jej chce používat. Výrobce si vyhrazuje právo na provádění technických změn pro účely vývoje a zlepšení užitečných vlastností.

## **1.4 Ochrana autorských práv**

Návod k použití včetně všech textů, kreseb, obrazů nebo jiných ilustrací je chráněn autorskými právy. Žádná část této publikace nesmí být reprodukována, přenášena ani použita v jakékoliv formě nebo jakýmkoliv prostředky bez písemného svolení výrobce. Na každou osobu, která se dopustí jakéhokoliv neoprávněného jednání ve vztahu k této publikaci se vztahují nároky na náhradu škody. Veškerá práva vyhrazena.



## **UPOZORNĚNÍ!**

Obsah, texty, kresby, fotografie a jiné obrázky podléhají autorským právům. Každá osoba, která neoprávněně použije tuto publikaci, se vystavuje trestnímu stíhání.

## **1.5 Prohlášení o shodě**

Spotřebič je v souladu s platnými normami a směrnici EU.  
Výše uvedené potvrzujeme v ES prohlášení o shodě.  
V případě potřeby Vám příslušné prohlášení o shodě rádi zašleme.

## **2. Bezpečnost**

Tato část obsahuje přehled o všech důležitých bezpečnostních hlediscích.

Kromě toho jednotlivé kapitoly obsahují konkrétní bezpečnostní pokyny pro předcházení nebezpečí, která jsou zdůrazněna použitím výše uvedených symbolů.

Dále je třeba věnovat pozornost všem značkám a štítkům na zařízení, které by měly být udržovány tak, aby byly stále čitelné.

Dodržováním všech důležitých bezpečnostních pokynů získáte optimální ochranu proti všem rizikům, jakož i jistotu bezpečného a bezporuchového provozu.

### **2.1 Všeobecné informace**

Tento přístroj je navržen v souladu se současně platnými technickými normami. Zařízení však může být nebezpečné, pokud je používáno nesprávně a nevhodně.

Seznámení se s obsahem návodu k obsluze, jakož i předcházení chybám v provozu tohoto zařízení je velmi důležité k Vaší ochraně před případným nebezpečím.

Aby se zabránilo nebezpečí a byla zajištěna optimální účinnost, nemohou být provedeny žádné změny nebo úpravy na zařízení, které nejsou výslovně schválené výrobcem.

Toto zařízení smí být provozováno pouze v technicky správném a bezpečném stavu.

## 2.2 Bezpečnostní instrukce v případě komerčního využití zařízení

Specifikace týkající se bezpečnosti práce se řídí nařízením Evropské unie závaznými v okamžiku výroby zařízení. Pokud je přístroj používán komerčně, je uživatel povinen zajistit, že se uvedené průmyslové bezpečnostní opatření shodují s pravidly a předpisy platnými po celou dobu používání přístroje. Mimo Evropskou unii pak musí být dodrženy průmyslové bezpečnostní předpisy platné v místě instalace přístroje.

Kromě průmyslových bezpečnostních pokynů uvedených v návodu k obsluze, musí být dodržovány a plněny předpisy obecné bezpečnosti a předcházení úrazů, jakož i předpisy na ochranu životního prostředí vztahující se k oblasti použití zařízení.

- Přístroj nesmí být nikdy ponechán bez dozoru během provozu. Uchovávejte mimo dosah dětí a dalších nekvalifikovaných osob.
- Uchovejte tento návod k obsluze na bezpečném místě. Při předávání / prodeji zařízení třetí osobě, musí být manuál předán spolu s přístrojem.
- Každá osoba, která používá přístroj, musí jednat v souladu s manuálem a s uvážením bezpečnostních doporučení.

## 2.3 Účel použití



**VAROVÁNÍ!**

**Pouze pro venkovní použití!**

**Použití tohoto přístroje v uzavřených prostorách může být nebezpečné a je zakázáno!**

Bezpečný provoz je zaručen pouze při používání přístroje k určenému účelu.

Veškeré technické zásahy, stejně jako montáž a údržba musí být provedena pouze kvalifikovaným zákaznickým servisem.



**POZOR!**

Jakékoliv použití zařízení nad rámec daného účelu je zakázáno a není považováno za běžné.

Jakékoliv nároky vůči výrobcí nebo jeho autorizovaným dodavatelům v důsledku škod vzniklých z nesprávného používání přístroje je nemožné.

Provozovatel je odpovědný za všechny škody, které vyplývají z nesprávného používání přístroje.

Správné používání přístroje zahrnuje dodržení instalace, provozu, pokynů pro údržbu a čištění.

## 3. Dodání zboží, balení a uskladnění

### 3.1 Kontrola dodaného zboží

Ihned po obdržení zařízení, prosím, zkontrolujte, zda je kompletní a bez poškození. V případě viditelného poškození zboží nepřebírejte nebo jej převezměte s výhradou. Protokol o výhradě převzetí zboží sepište s dopravcem. Následně je stížnost nutno uplatnit u dodavatele. Skryté vady je nutno nahlásit neprodleně po jejich zjištění, protože nároky na jejich odstranění mohou být uplatňovat pouze v rámci termínů závazných pro reklamaci.

## 3.2 Balení

Prosím, nevyhazujte obalový karton od zařízení, mohl být užitečný v případě jeho uskladnění, při jeho přemísťování nebo v případě poškození, kdy musí být přístroj zaslán zpět do servisního střediska.

Vnější a vnitřní obalový materiál by měl být před instalací z přístroje kompletně odstraněn.



### UPOZORNĚNÍ!

Pokud chcete obaly zlikvidovat, je nutno dodržovat předpisy platné ve vaší zemi.

Znovu použitelné obaly předejte k recyklaci.

Prosím, zkontrolujte zda je zařízení kompletní.

V případě, že jakákoliv část chybí, ihned kontaktujte naše zákaznické centrum.

## 3.3 Uskladnění

Zařízení nechte zabalené až do doby instalace, uskladněte tak, jak je znázorněno na vnějším obalu.

Zařízení by mělo být skladováno za dodržení následujícího:

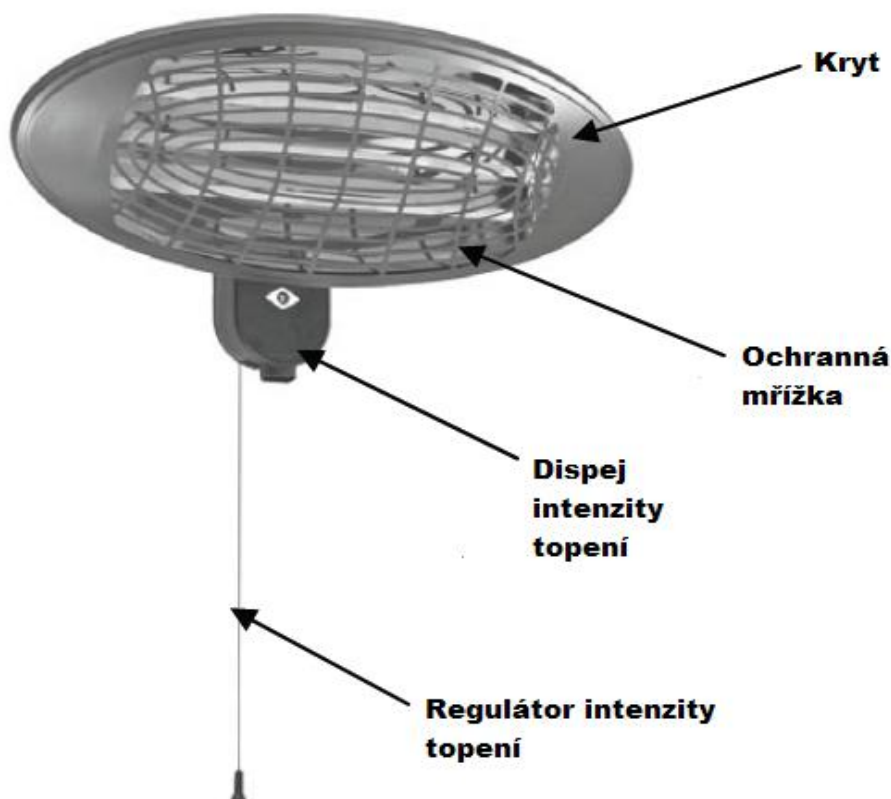
- neskladujte ve venkovních prostorách
- udržujte v suchém a bezprašném prostředí
- nevystavujte agresivním činitelům
- nevystavujte přímému slunečnímu záření
- předejděte mechanickým pádům a vibracím
- při delším skladování (> 3 měsíce), pravidelně kontrolujte obal a také jednotlivé části zařízení

## 4. Technická data

### 4.1 Technické specifikace

Popis	Elektrické nástěnné sálavé topidlo
Číslo výrobku	825.204
Zapojení	230 V 50 Hz
Stupně výkonů	3 (650W, 1350W, 2000W)
Rozměry	550 x 180 x 360 mm (šxhxv)
Elektrické krytí	IP44
Hmotnost	Cca 2 kg
Délka přívodního kabelu	Cca 1,8m

## 4.2 Popis částí zařízení



## 5. Instalace a provoz zařízení

### 5.1 Bezpečnostní instrukce



**VAROVÁNÍ!** Elektrické nebezpečí!

Připojte zařízení k řádně instalované a uzemněné samostatné zásuvce  
Kabel ze zásuvky nevytrhávejte.

Kabel se nesmí dotýkat horkých částí.

- Nikdy se nedotýkejte zařízení vlhkýma nebo mokřýma rukama



**VAROVÁNÍ!** Nebezpečí popálení!

Během provozu se některé části zařízení velmi zahřejí. Prosím, buďte velmi opatrní při dotýkání se těchto částí, předejdete tak zranění nebo popálení.

- Nikdy se nedotýkejte přímo topného tělesa. I když je přístroj vypnutý, měli byste jednat velmi opatrně, protože to trvá cca. 15 minut, dokud zařízení nevychladne.
- Nepoužívejte přístroj v případě, že nebude správně fungovat, byl poškozen nebo spadl.
- Nepoužívejte příslušenství nebo náhradní díly, které nebyly doporučeny výrobcem. Ty mohou být nebezpečné pro uživatele nebo vést k poškození přístroje nebo zranění, a také zániku záruky.
- Nevystavujte přístroj špatným povětrnostním podmínkám (bouře, déšť, sníh, atd.).
- Nezakrývejte topidlo látkami nebo jinými potahy.
- Neumísťujte žádné hořlavé materiály v blízkosti topného tělesa.
- Nikdy byste neměli nechat děti o samotě a bez dozoru v blízkosti topného tělesa. Přístroj by měl být vždy provozován pod dohledem.



## **VAROVÁNÍ! Nebezpečí poranění elektrickým proudem!**

Zařízení může způsobit zranění v důsledku nesprávné instalace!

Před instalací by měly být porovnány specifikace místní rozvodné sítě s těmi na zařízení (viz typový štítek). Připojte přístroj pouze v případě shody! Vezměte na vědomí tyto bezpečnostní doporučení!

## **5.2 Instalace a zapojení**

1. Vybalte zařízení a odstraňte veškerý obalový materiál.
2. Namontujte jej na stěnu, která může nést hmotnost cca 2,0 kg.
3. Přístroj by neměl být zavěšen v koupelnách nebo u sprchových koutů.
4. Nepoužívejte zařízení v interiéru.



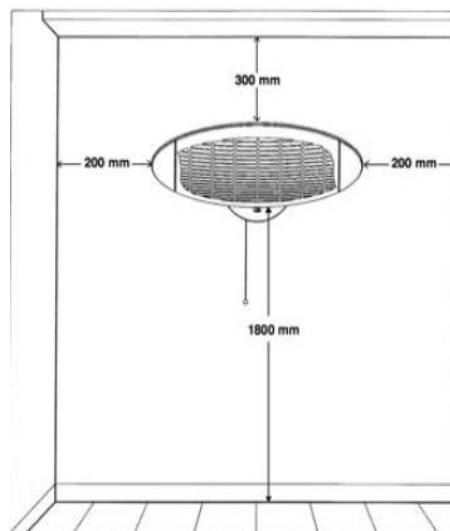
## **VAROVÁNÍ! Nebezpečí požáru!**

Topidlo se během provozu silně zahřívá!

Ujistěte se, že v a kolem místa instalace nejsou žádné hořlavé materiály.

Udržujte dostatečný odstup na všech stranách.

5. Aby bylo možné využít všech tří topných stupňů, musí být topidlo v minimální vzdálenosti 1800 mm k podlaze. Jak vlevo tak vpravo musí být bezpečnostní vzdálenost nejméně 200 mm od jiných objektů nebo stěny, a z vrchní strany zařízení byste měli zajistit minimální vzdálenost 300 mm od jiných objektů.
6. Vyvrtejte otvory do zdi pomocí přiložené vrtací šablony, vložte potřebné hmoždinky a utáhněte šrouby, poté upevněte topidlo pomocí těchto šroubů.
7. Připojte zástrčku přístroje do zásuvky. Ujistěte se, že kabel není ničím přerušován.

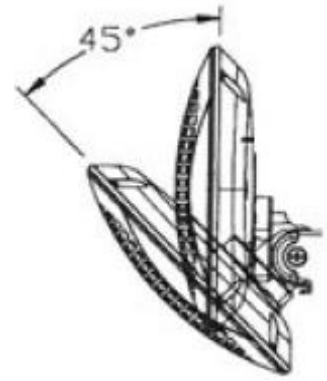


## **5.3 Provoz**

- Elektrické sálavé topidlo s quartzovými topnými trubicemi se zapíná zatáhnutím za regulátor topícího stupně.
- Mírné vibrace pozorovatelné po zapnutí spotřebiče automaticky přestanou po několika sekundách.
- Zapnutím (prvním zatáhnutím za regulátor) se přístroj zapne na běžný výkon: 650W.
- Druhým zatáhnutím za regulátor se zařízení zapne na vyšší výkon: 1350W.
- Třetím zatáhnutím za regulátor bude zařízení pracovat na nejvyšší výkon: 2000W.



- Pro vypnutí zařízení zatáhněte za regulátor tolikrát, než se na displeji zařízení objeví symbol 0. Odpojte zařízení ze zásuvky (vytáhněte zástrčku!).
- Podle požadovaného směru nastavení, je možné zařízení natáčet v rozmezí úhlů 0°~45°. Před nastavením úhlu náklonu vypněte přístroj a nechte ho vychladnout po dobu cca. 15 minut.



### **VAROVÁNÍ! Nebezpečí popálení!**

Topidlo se během provozu silně zahřívá!

Nikdy nenatáčejte topidlo během provozu, pokud je zapnuté!

## **6. Čištění a údržba**

### **6.1 Bezpečnostní pokyny**

- Před započítím oprav nebo čištění se ujistěte, že přístroj byl odpojen od elektrické zásuvky (vytáhněte zástrčku ze zásuvky!) a také dostatečně ochlazen (alespoň 15 minut po použití).
- Nepoužívejte žádné leptavé čisticí prostředky a ujistěte se, že se do zařízení nedostala voda.
- Abyste se chránili před úrazem elektrickým proudem, nikdy neponořujte přístroj, kabel a / nebo zástrčku do vody nebo jiných kapalin.



### **POZOR!**

Zařízení není uzpůsobeno k oplachování proudem vody. Proto žádným způsobem nesmíte používat tlak proudu vody pro čištění zařízení!

### **6.2 Čištění**

- Po určité době používání si můžete všimnout tvorbě prachu na reflektoru. Prach musí být odstraněn / vyčištěn kvalifikovanou osobou (specialistou).
- V případě potřeby, po vypnutí vyčistěte vnější části přístroje měkkým hadříkem.
- Používejte pouze měkký hadřík a ujistěte se, že nikdy používáte jakýkoli druh brusných činidel nebo podložky, které by mohly poškrábat povrch přístroje.
- Před uložením přístroje na suchém místě byste se měli ujistit, že byl řádně vyčištěn.

### **6.3 Pokyny pro údržbu zařízení**

- Čas od času zkontrolujte, zda není napájecí kabel jakkoliv poškozen. Nikdy nepoužívejte spotřebič, pokud je kabel poškozen. Je-li kabel poškozený, musí být nahrazen kvalifikovaným elektrotechnikem.
- V případě poškození nebo poruchy zařízení se obraťte na prodejce nebo zákaznický servis.
- Pouze kvalifikovaný technik za použití originálních náhradních dílů a příslušenství by měl provádět opravy a údržbu zařízení. Nepokoušejte se opravovat spotřebič sami!

## **7. Nakládání s odpady**

### **Likvidace starého zařízení**

Vyřazené zařízení musí být po uplynutí své životnosti zlikvidováno v souladu s národními předpisy. Je doporučeno obrátit se na společnost, která se specializuje na nakládání s odpady, nebo kontaktujte službu pro jejich likvidaci ve vašem okolí.



### **VAROVÁNÍ!**

Aby bylo zabráněno zneužití vyřazeného zařízení, před jeho likvidací jej znehodnoťte k dalšímu použití. Za tímto účelem odpojte zařízení od zdroje napájení a vyjměte z něj síťový kabel.



### **UPOZORNĚNÍ!**



Při likvidaci zařízení je nutno postupovat v souladu s národními a místními zákony a předpisy.